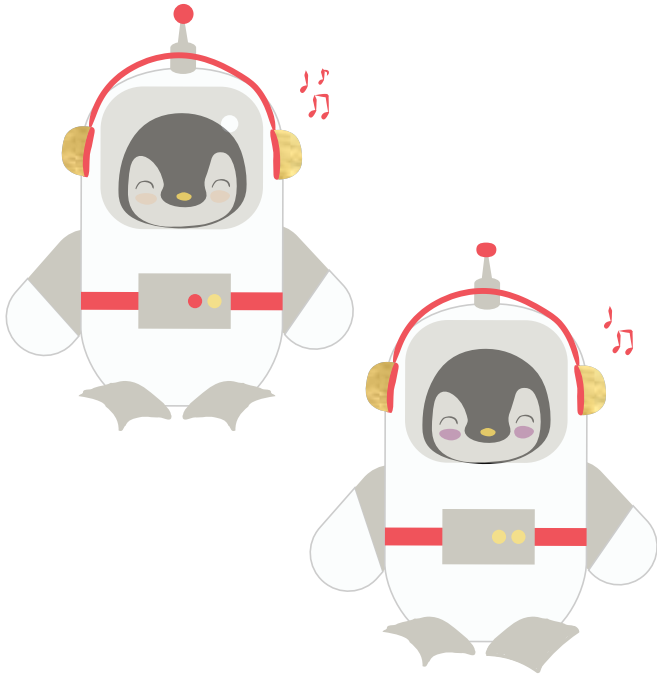


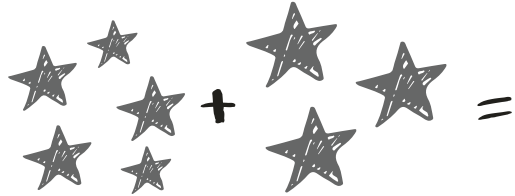


- 1 **EZBERDINTASUNAK · LAS DIFERENCIAS**
Aurkitu 7 ezberdintasunak marrazkian · Encuentra las 7 diferencias que hay en el dibujo.



- 2 **ERAGIKETAK · OPERACIONES**
Honako eragiketa hauek bukatu · Resuelve las siguientes operaciones.

ocho - *dos* =



host + *sei* =

8 - 2 =

uno x *siete* =

4 + 3 =

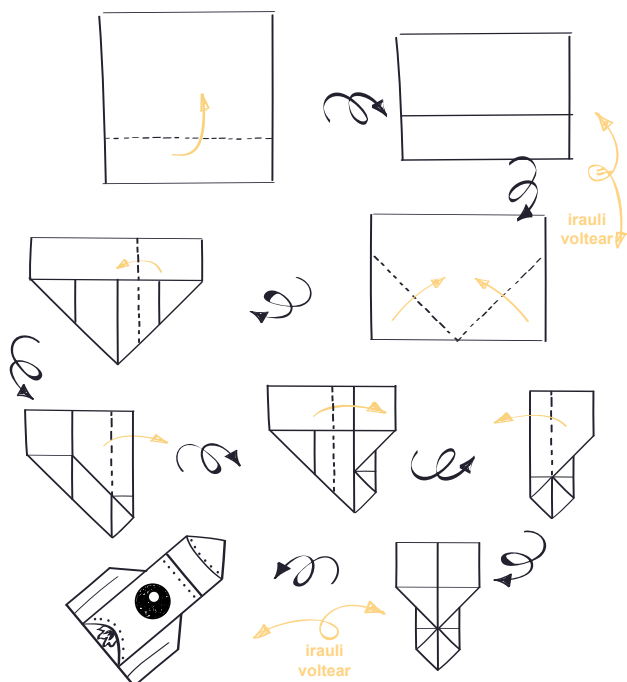
bi x *zortzi* =



3 **IRUDIMENAREKIN JOLASTU: Collagea.** Bilatu aldzkari zaharrak eta moztu gorputz-atalak. Pertsonaiak sortu ebaki guztiak nahastuz.

JUEGO CON IMAGINACIÓN: Collage. Busca revistas viejas y recorta partes del cuerpo. Crea personajes mezclando todos los recortes.

- 4 **ORIGAMI**
Jarraitzeak bete, urratsez urrats, paperezko figura egitea lortzeko. · Sigue las instrucciones, paso a paso, para conseguir hacer la figura de papel.



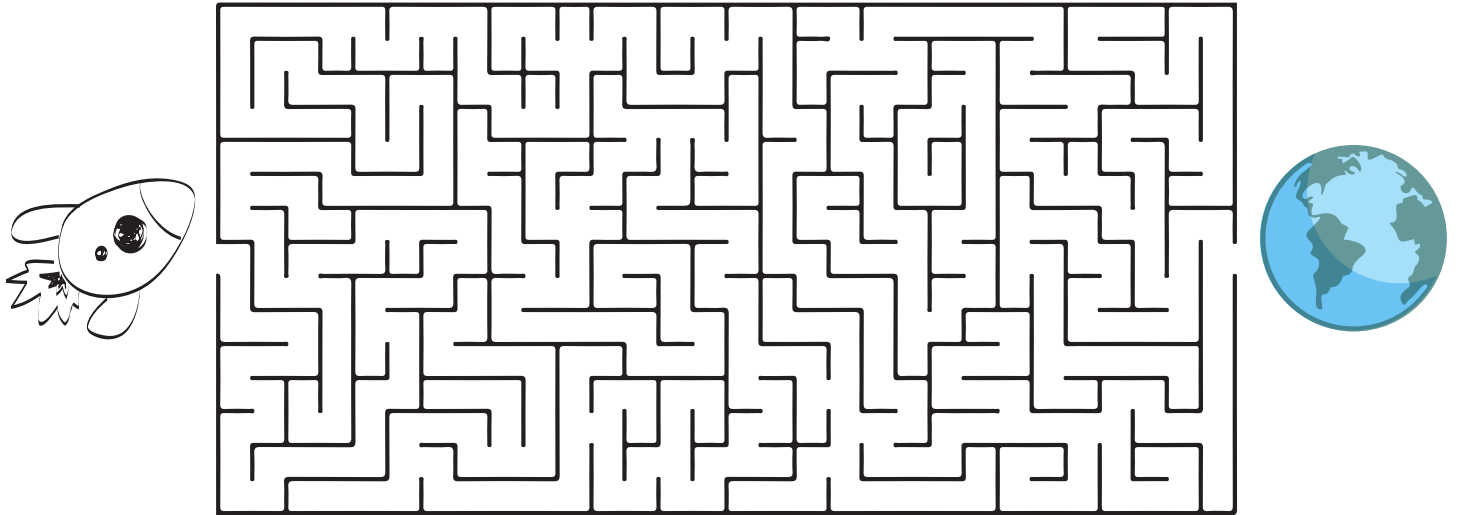
- 5 **LETRA-ZOPA · SOPA DE LETRAS**
Bilatu hurrengo horoskopokoak · Busca los siguientes horóscopos.

Capricornio · Leo · Cáncer · Acuario · Piscis · Virgo · Tauro
Escorpio · Libra · Géminis · Sagitario · Aries

C	I	D	O	M	R	T	Y	U	V	O
J	A	L	V	I	E	A	E	H	I	F
E	P	P	U	K	C	U	A	P	R	S
L	I	B	R	A	N	R	R	N	G	A
E	S	A	D	I	A	O	T	C	O	G
O	C	G	A	R	C	F	Q	W	S	I
A	I	H	O	S	E	O	A	I	P	T
R	S	L	E	M	T	U	R	L	E	A
A	N	U	I	V	D	C	I	N	U	R
O	I	R	A	U	C	A	E	O	I	I
H	G	E	M	I	N	I	S	J	R	O



6 LABIRINTOA · LABERINTO Zein da ontzi hegalariaik lurrera iristeko egin behar duen bidea? · ¿Cuál es el camino que tiene que recorrer el cohete para llegar a la tierra?



7 BAZENEKIEN...? Planetak: Teleskopio baten laguntzaz behatu zen lehen planeta Urano izan zen / 5 planeta txikitxu daude: Pluton, Eris, Haumea, Zeres eta Makemake / Urano eta Neptuno "izotz erraldoiak" bezala ezagutzen dira.
¿SABÍAS QUE...? Los planetas: El primer planeta en ser observado con ayuda de un telescopio fue Urano / Existen 5 planetas enanos: Plutón, Eris, Haumea, Ceres y Makemake / Urano y Neptuno son conocidos como los "gigantes de hielo".

8 MARRAZTU? · ¿DIBUJAMOS? Begiratu estralurtarraren marrazkiari arretaz, eta gero, marrazt laukiak erabiliz · Observa el dibujo del extraterrestre con atención y luego cópialo utilizando la cuadrícula.

